

ECO FIREX

**FIRE EXTINGUISHING SYSTEM
INSTALLATION AND MAINTENANCE INSTRUCTIONS**

*NOTICE DE MONTAGE ET INSTRUCTIONS
DU SYSTÈME EXTINCTEUR*



NOTICE DE MONTAGE ET INSTRUCTIONS

Nous vous remercions d'avoir acheté notre système d'extinction ECO FIREX homologué FIA pour voitures berlines.

Le rôle du kit extincteur est de retarder la propagation du feu et ainsi vous permettre d'évacuer le véhicule.

Lire attentivement cette notice avant le montage. Ne pas modifier ou changer les pièces qui composent ce kit, l'homologation serait alors invalide.

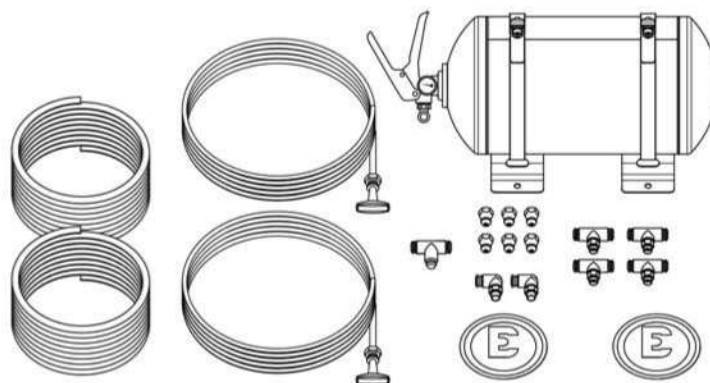
En cas de difficulté, n'hésitez pas à contacter nos services.

LE MONTAGE

Contrôler et identifier soigneusement tous les éléments du kit.

Composition :

- 1 x Bombonne avec vanne mécanique
- 2 x Supports
- 2 x Tirettes
- 6 x Buses
- 2 x Raccords 90°
- 1 x Raccord 3 voies
- 4 x Raccords en 'T'
- 2 x Stickers 'E'
- 1 x Notice de montage



LA BOMBONNE

Monter la bombonne dans l'axe du véhicule en plaçant la vanne vers l'arrière afin de garantir un fonctionnement optimal, même en cas de renversement.

S'assurer que l'étiquette et le manomètre soient facilement lisibles.

Fixer solidement les deux supports sur le plancher du véhicule.

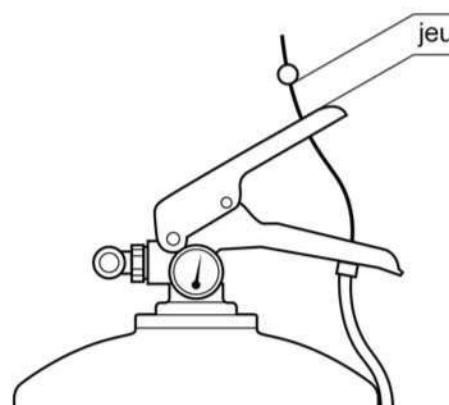
LES COMMANDES MÉCANIQUES À CÂBLE

Fixer la tirette de commande intérieure de façon à ce qu'elle soit accessible par le pilote et par le co-pilote.

La tirette extérieure doit être montée à la base du montant de pare-brise.

Limiter au maximum les coudes du câble et laisser un léger jeu sur l'arrêt de câble au niveau du levier de vanne.

S'assurer régulièrement du bon état de ces commandes.



NOTICE DE MONTAGE ET INSTRUCTIONS

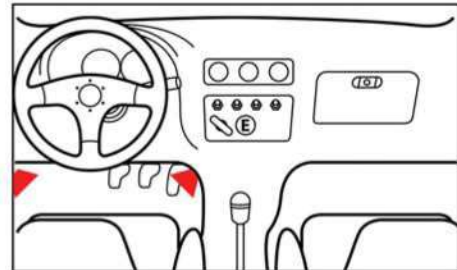
LES BUSES

Les buses de diffusion de l'agent extincteur sont des pièces maîtresses. Elles permettent un jet conique d'une amplitude de 90° et d'une portée maximale de 1 mètre.

Repérer les emplacements de ces buses, orienter les sur les endroits susceptibles d'un départ de feu coté moteur. De même, la fixation des buses est très importante, il ne faut pas qu'elles soient soutenues par le tube aluminium.

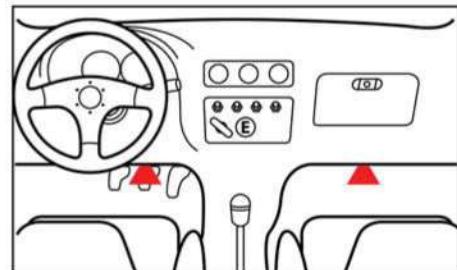
Habitacle avec un pilote seul :

Monter 2 buses sous le tableau de bord en direction des pieds du pilote.



Habitacle avec un pilote et un co-pilote :

Monter 2 buses sous le tableau de bord en direction des pieds du pilote et du co-pilote.



Compartiment moteur :

Monter 4 buses dans le compartiment moteur pour arroser toute la surface.

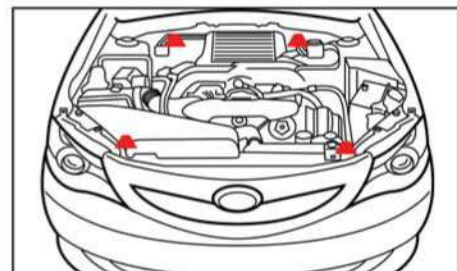
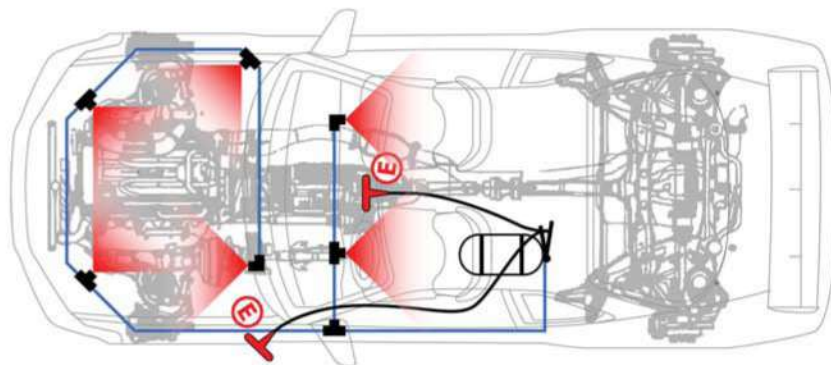


Schéma de montage :



LE TUBE ALUMINIUM ET RACCORDS

La fixation des raccords sur le tube est de type connexion rapide.

Prendre les précautions nécessaires pour couper correctement le tube à l'aide d'un coupe-tube et ébavurer. Emmancher le raccord jusqu'au clip et contrôler la connexion.

Pour débrancher le raccord, pousser la bague en plastique tout en tirant sur le tube.

Fixer le tube aluminium et les raccords au véhicule.

Le tube ne doit pas servir de maintien aux raccords.

NOTICE DE MONTAGE ET INSTRUCTIONS

UTILISATION

Avant chaque utilisation du véhicule en compétition automobile, il est obligatoire de dégoupiller l'extincteur. Vérifier visuellement la pression de la bombonne : l'aiguille du manomètre doit être dans la zone verte. La durée minimale de décharge de l'extincteur est de 25 secondes.

Attention, ce kit n'est pas homologué pour les véhicules fonctionnant avec des carburants à base d'alcool.

ENTRETIENS PÉRIODIQUES

Faire un examen visuel de tous les éléments, notamment sur l'état des buses, des raccordements, du tube et de la bombonne. Graisser les câbles de commande. S'assurer que l'aiguille du manomètre de la bombonne est dans la zone verte.

CONTÔLE OBLIGATOIRE

Obligatoirement faire contrôler l'extincteur tous les 2 ans.

Après chaque utilisation, faire recharger l'extincteur chez un revendeur agréé.

CARACTÉRISTIQUES

L'agent extincteur est un émulsifiant spécialement utilisé pour l'extinction des feux sur les moteurs à explosion avec déversement d'essence.

Mousse concentrée liquide apparence claire, rose.

Densité relative : 1.0 à 1.2 g/ml

Point de congélation : < -20°C

pH : 6.0 à 8.0 à 20°C

Viscosité : > 2 cSt

Point ébullition : > 100°C

Biodégradabilité : >90% (OECD)

La bombonne est en acier traité anti-corrosion.

PRÉCAUTIONS

Contact avec la peau ou les yeux :

Rincer abondamment à l'eau claire pendant plusieurs minutes puis protéger les yeux avec une gaze stérile. Une visite médicale est suggérée.

Ingestion :

Ne pas se faire vomir, contacter un service médical.

Inhalation :

Evacuer la zone et respirer à l'air libre. Dans le cas d'un malaise, contacter un service médical.

Le mélange n'est pas classé comme dangereux conformément à la norme EC1272/2008(CLP).

INSTALLATION AND MAINTENANCE INSTRUCTIONS

Thank you for purchasing this FIA approved ECO FIREX fire system for saloon cars.
The role of fire extinguisher kit is to delay the spread of fire, to allow vehicle evacuation.

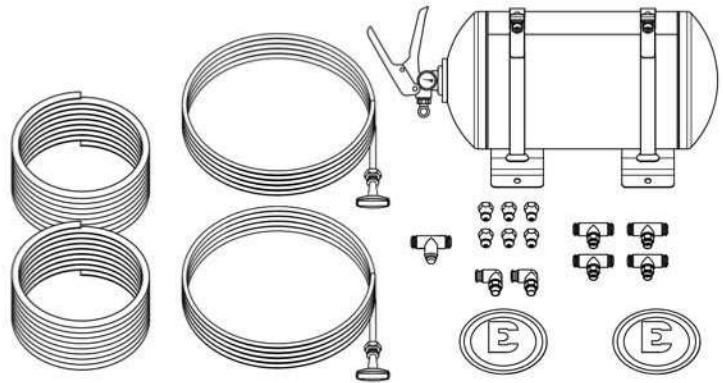
You must read these instructions carefully before installing your extinguisher.
Don't change parts of your kit, or the approval will be invalid.
Only RRS components must be used in spare parts.
Do not hesitate to contact us for more informations.

THE MOUNTING

Check all the parts in your extinguisher kit.

Composition :

- 1X bottle with mechanical valve
- 2X brackets
- 2X pull cables
- 6X nozzles
- 2X 90° fitting 1/8
- 1X three ways fitting
- 4X "T" fitting 1/8
- 2X "E" stickers
- 1X mounting manual



THE BOTTLE

You have to place the bottle in car axle, valve to the rear to ensure the best operation even if the car turns.

Place the bottle in order to the label and gauge are easy to read.

Attach securely the two mounting brackets to the vehicle floor, and then, install the bottle.

THE MECHANICAL CONTROL CABLE:

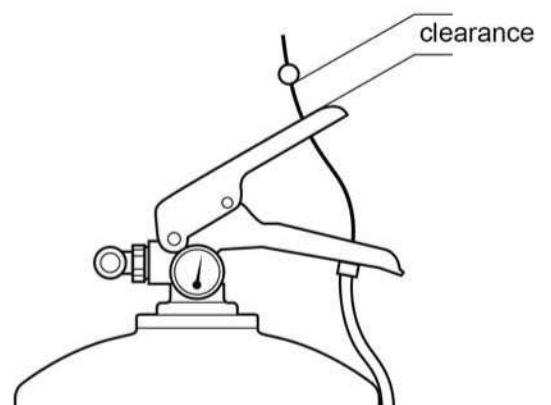
Set the internal pull cable so as to make it accessible to both driver and co-driver.

The external pull cable must be installed on the lowest part of windscreen mounting.

Take care of sharp corners, you mustn't bend the cables.

Leave a little clearance to the cable stop at the lever valve.

Regularly check the condition of these commands.



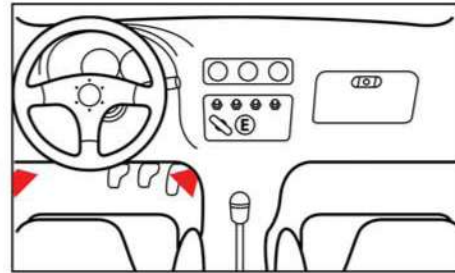
INSTALLATION AND MAINTENANCE INSTRUCTIONS

THE NOZZLES

The extinguishing agent spray nozzles are crucial parts. They allow a 90° conical stream for a maximum range of 1 meter. Identify the nozzles locations: they must be oriented to the possible places where the car may inflame. Nozzles must be supported by manufactured brackets.

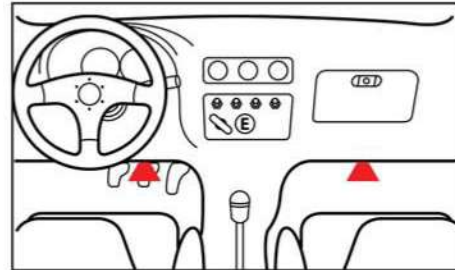
Location of cockpit nozzles for single occupant in a closed cars:

We recommend to install nozzles under the dashboard, and pointed to spray down into the footwell.



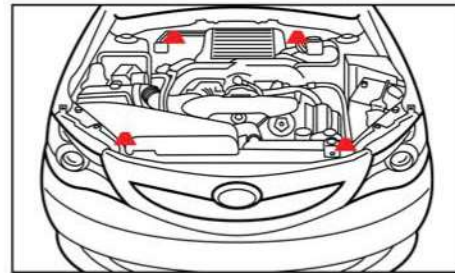
Location of cockpit nozzles for two occupants in a closed car:

We recommend to install nozzles under the dashboard, and pointed to spray down into the footwell.

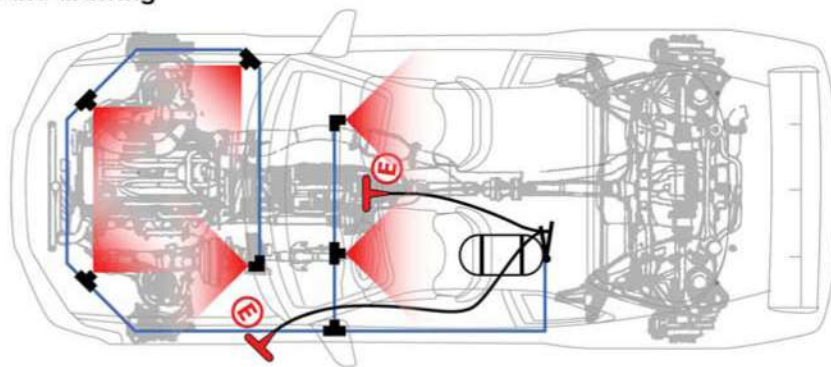


Location of engine nozzles:

Install 4 nozzles on each engine bay corners, to spray the largest area.



Mounting : see the drawing



ALUMINIUM TUBE AND FITTINGS

Crimp connections on the tube is a fast connection type. First, you need to cut the tube correctly at 90°. The tube must maintain its round shape. Use a tube cutting tool for a proper job. Push the connector to the clip, and check the connection. To disconnect, the plastic ring has to be maintained while pulling the connection. You must install strong fitting brackets. Connectors and nozzles mustn't be supported by aluminium tubes.

INSTALLATION AND MAINTENANCE INSTRUCTIONS

TECHNICAL SPECIFICATIONS

The extinguisher agent is a foam solution specially used against engine fires with gasoline spill.
Concentrated liquid foam, clear appearance, pink colour.

Relative density: 1.0 to 1.2g/ml

Freezing point: < 20° Celsius

pH: 6.0 to 8.0 at 20° Celsius

Viscosity: > 2cSt

Boiling point: > 100° Celsius

Biodegradability: > 90% (OECD)

The bottle is in steel with internal anti corrosive treatment.

CAUTION

Contact with skin or eyes:

Rinse with clear water during several minutes and protect the surface with a sterile gauze.
A medical visit is recommended.

Ingestion :

Do not induce vomit, contact medical service.

Inhalation :

Evacuate the area and respire fresh air. In case of sickness, contact medical service.

The extinguisher agent mixture is not classified as dangerous in accordance with standard EC1272/2008(CLP)

RACING USE

Before each use of vehicle for race, you need to remove the pin from the extinguisher.
Check the pressure, the gauge needle must be in green location.
The minimum discharge time is 25 seconds.

Attention: this product is not approved for vehicles using alcohol fuel.

PERIODIC MAINTENANCE

Make a visual inspection of all components, including nozzles status, fittings, tubes and bottle.
Lubricate pull cables.
Make sure the gauge of the extinguisher bottle is in green position.

MANDATORY CONTROL

The system must be serviced every two years.
After each use, only be carried out by approved agent.